

NDN-498 FlexiDome2X 日夜两用型 IP 摄像机



- ▶ 采用逐行扫描技术的 **1/3 英寸** 日夜型 **CCD**
- ▶ **20 比特** 图像处理技术
- ▶ 宽动态范围，**2X 超动态引擎**和智能逆光补偿
- ▶ 三重视频流：同时传输两个 **H.264** 视频和一个 **M-JPEG** 视频流
- ▶ 前端智能分析
- ▶ 符合 **ONVIF** 标准
- ▶ 高强度的防暴外壳

FlexiDome2X 日夜两用型 IP 摄像机是逐行扫描 CCD 摄像机，设计紧凑，具有高强度防暴外壳。

它们配备了 20 比特数字信号处理技术和 2X 超动态范围技术，拥有宽广的摄像机动态范围，因此能够生成更清晰、更详尽且色彩更加逼真的图像。

摄像机支持同时传输三个视频流 — 两个 H.264 视频流和一个 M-JPEG 视频流。全面支持组播、互联网数据流和 iSCSI 录像等功能。FlexiDome2X IP 摄像机内置视频移动探测功能，并拥有视频内容分析系统的额外处理能力。

凭借倍受赞誉的 Dinion2X 数字成像技术，它们提供了久经考验、值得信赖的解决方案，无论白天或黑夜，都能满足各种安防和监控要求。

基本功能

逐行扫描

Dinion 摄像机采用逐行扫描技术，即使在包含大量移动的繁忙场景中，也能拍摄非常清晰的图像。

卓越的图像品质

凭借 1/3 英寸 CCD 和博世先进的数字信号处理技术，FlexiDome2X 日夜两用型 IP 摄像机几乎可在任何应用场合下都能提供杰出的图像品质。摄像机自动处理高度准确的 20 比特数字信号，能够同时显示场景中亮区和暗区的任何图像细节。

20 比特图像处理技术

凭借高精度的数字信号处理技术，摄像机在非常明亮的区域和特别昏暗的区域中都能捕获最佳的细节。由于融合了 20 比特图像处理技术和宽动态范围，即使在强背光下，FlexiDome2X 也能使图像中显示出尽可能多的信息量。

宽动态范围

卓越的宽动态范围性能可以轻松应对所有照明条件，呈现以前不能显示的图像细节。

2X 超动态范围和 SmartBLC

使用 2X 超动态范围技术，逐一像素分析方法可为用户提供最多的细节信息。打开 SmartBLC 可以自动对图像进行光学补偿，无需复杂的设置，同时也不会影响动态范围。自动黑电平、卓越的清晰度等功能从像素层面进一步改善了场景中的细节。

高效的宽带和存储管理

摄像机采用了 H.264 压缩、带宽限制和组播功能，不仅可以高效地管理带宽和存储要求，同时还能提供无与伦比的图像品质和清晰度。采用主要配置文件、4CIF 清晰度的 H.264 视频流所占的带宽基本上与采用 2CIF 清晰度的 MPEG-4 视频流所占的带宽一样。凭借博世的创新三重视频流功能，FlexiDome2X IP 摄像机可以同时生成两个独立的 H.264 视频流和一个 M-JPEG 视频流。这意味着，用户可在将 M-JPEG 图像传输到另一台设备的同时，能够传输高品质的 H.264 图像以进行实况查看和录像。M-JPEG 视频流还使摄像机可以方便地与第三方 JPEG 或 M-JPEG 兼容视频管理系统集成。

FlexiDome2X IP 摄像机提供了无与伦比的录像选项。连接到网络后,摄像机可以直接使用 iSCSI 目标以及网络录像机 (NVR)。摄像机支持 iSCSI 存储目标,这使得它既可充当传统的数字录像机,又能在网络中传输高性能的实况视频。

标准智能技术

借助内置的视频内容分析功能,摄像机强化了前沿智能技术概念,令前沿设备更加智能化。所有摄像机均装有 MOTION+ 视频移动分析系统,非常适用于需要基本视频内容分析功能的应用场合。这种移动分析算法基于像素更改原理,包括物体大小过滤功能和成熟的破坏探测功能。

硬件增强

硬件增强型版本的摄像机让您有机会通过更高级的智能视频分析 (IVA) 选项来升级摄像机的视频内容分析功能。此选项以采用多层图像分析 (像素、纹理和对对象移动方向) 的数字成像技术为基础,建立了 IVA 算法,安装许可证后便可激活。

符合 ONVIF 标准

摄像机符合 ONVIF (开放式网络视频接口论坛) 标准,无论制造商如何,均可保证网络视频产品之间的互操作性。符合 ONVIF 标准的设备能够交换实况视频、音频、元数据和控制信息。它们会被自动发现并被连接至网络应用程序,例如视频管理系统。

坚固设计

模压铝质壳体、聚碳酸酯球型罩和强化衬板,使其可以承受等效于 55 千克 (120 磅) 的作用力。壳体中包含功能完备的摄像机和内部变焦镜头。摄像机符合 IP 66 (NEMA-4X) 防护标准,既防水又防尘,是室外应用场合的理想选择。摄像机壳体能为各种应用场合提供额外的保护性能,例如学校、银行、监狱、停车场、零售店和商务大楼。

摄像机装备齐全,安装快速方便,随时可以投入使用。通过使用专用的云台装置,安装人员可以精确选择所需的视场。安装选项多种多样,其中包括表面安装、壁装、角装和吊顶安装。精巧的造型,圆滑的设计,以及真正的嵌入式安装外形,使其能够完美融入任何装饰环境。

无可比拟的灵活性

用户可以通过多种方法访问摄像机视频,例如运行 Web 浏览器的 PC 机,使用 Bosch Video Management System 或使用 VIDOS。此外,此摄像机还非常适合与 Divar 700 系列数字录像机配合使用。通过将视频流传输到博世视频解码器,还可以在模拟监视器上获得超清晰度的视频。

安装方便且经济实惠

摄像机提供三种电源选项: PoE (以太网供电)、24 VAC 和 12 VDC。PoE 允许摄像机不必使用本地电源,不仅简化了安装,同时也节省了成本。为了提高系统可靠性,可将摄像机同时连接到 PoE 和 12 VDC/24 VAC 电源。另外,摄像机还可使用不间断电源装置 (UPS)。这样,即使在出现电源故障时,摄像机也能继续操作。

对于无故障的网络布线,此摄像机支持 Auto-MDIX。

FlexiDome2X IP 摄像机可通过自身的控制按钮进行配置,作为通过 IP 配置的替代方法。屏显菜单 (OSD) 可以简化后焦距调节和网络配置,进一步降低了安装和支持成本。镜头向导可以自动检测镜头类型,并帮助用户在光圈最大开度的情况下对准镜头焦距,使摄像机保持最佳的聚焦状态。

易于升级

当新固件发布时,可对摄像机进行远程升级。这可以确保产品保持最新状态,从而轻松保护用户的投资。

访问安全性

博世为访问网络、摄像机和数据通道提供了多种安全级别。除三级密码保护以外,还支持使用 RADIUS 的 802.1x 身份验证技术。通过存储在摄像机中的 SSL 证书,可以采用 HTTPS 来保护 Web 浏览器访问。为了全面保护数据,可以安装可选的加密站点许可证,从而在视频和音频通信通道独立采用 128 位密钥的 AES 加密技术。

可编程模式

摄像机预设了六种独立的操作模式,它们分别用于典型的应用场合,但对于某些特殊的场合,允许用户进行全面的编程。

日/夜切换

在夜晚模式下,摄像机可将 IR (红外线) 滤镜转出光路之外以提供黑白图像,从而提供最佳的夜视能力。摄像机可以通过感测光照强度自动从彩色切换至黑白模式,也可以通过报警输入进行手动切换或 Web 浏览器进行远程切换。当红外线光照处于主导地位时,摄像机内部的镜头红外线检测器可以防止摄像机恢复至彩色模式,因而提高了黑白模式的稳定性。

隐私遮挡

四个不同的隐私区域功能允许用户遮挡场景的特定部分。用户可以预先设定要遮挡的任何场景部分。

缺省快门

在光线充足的时候,缺省快门速度可以拍摄快速移动的物体。当光照强度降低且尝试了其它可能的调节方法之后,如果仍不能满足要求,快门速度会转换为标准设置,从而保持正常的灵敏度。

灵敏度提升动态

通过增加在 CCD 上的累积时间 (最多增至 10 倍),可以显著增加有效灵敏度。这特别适用于只能靠月光提供光源的场合。

典型应用

- 监狱和劳教机构
- 交通监控 (海陆空)
- 酒店、酒吧和夜总会
- 商业和政府建筑
- 城市监控和安全
- 边防控制

证书与认可

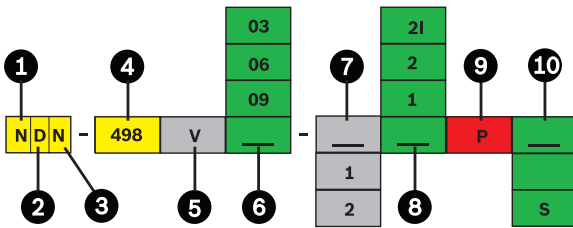
地区	认证	
欧洲	CE	Declaration of Conformity
美国	FCC	Declaration of Conformity

电磁兼容性

辐射	EN55022 EN61000-3-2 EN61000-3-3 CFR. 47 FCC 第 15 部分 : B 类
抗扰	EN50130-4 EN55024 EN50121-4
安全	EN60950-1 UL60950-1 (第 2 版) CAN/CSA-C 22.2 No. 609501-1
抗震	符合 IEC60068-2-6 标准

安装/配置

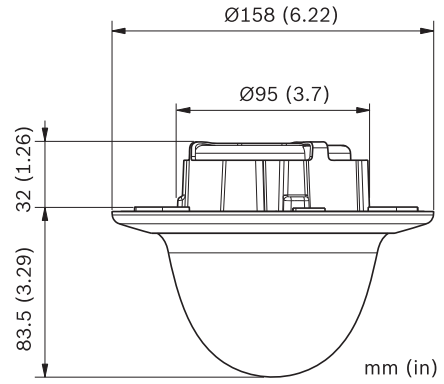
订购图表



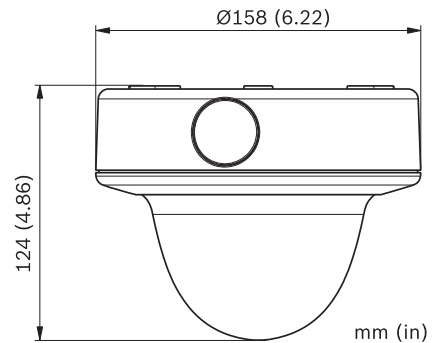
1	N	网络摄像机
2	D	球型摄像机 (FlexiDome 固定式球型摄像机)
3	N	日夜两用
4	498	Dinion2X 性能
5	V	变焦镜头, 自动光圈
6	03	2.8 至 10 毫米 F1.2
	09	9 至 22 毫米 F1.4
7	1	PAL 50 Hz
	2	NTSC 60 Hz
8	1	Motion+
	2	设计用于 IVA *
9	P	PoE
10		嵌入式安装 (空白)
	S	表面安装

* 不含许可证

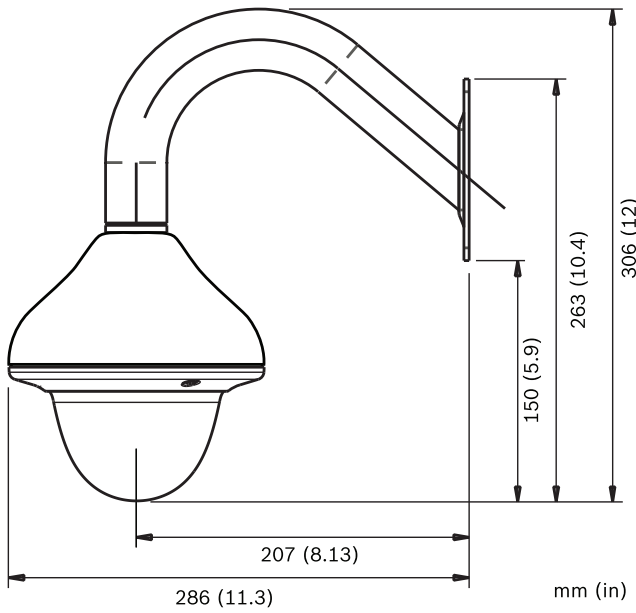
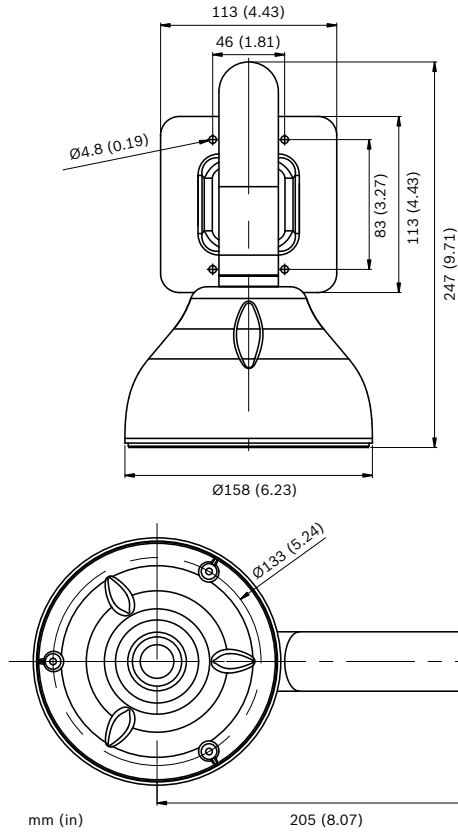
嵌入式安装



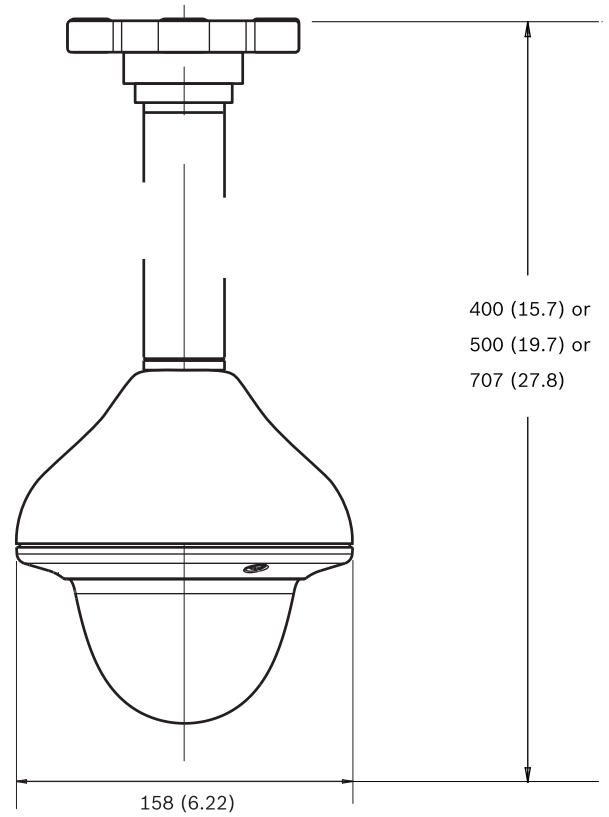
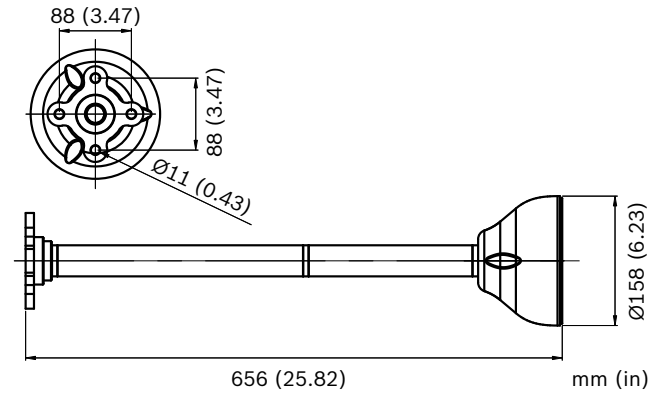
表面安装



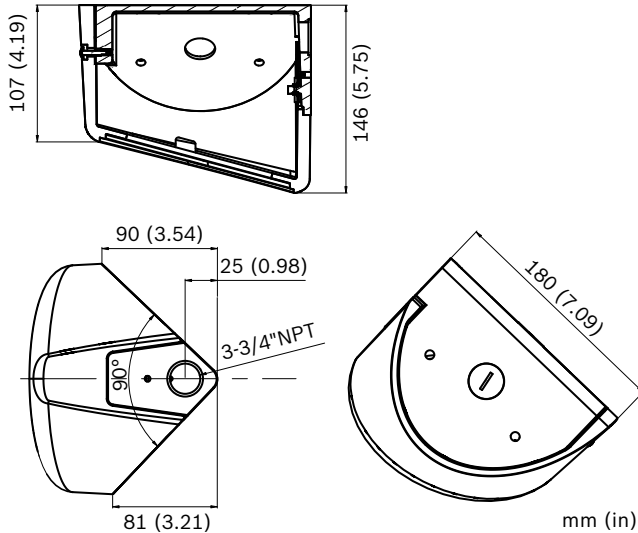
VDA-WMT-DOME – 吊式墙壁安装



VDA-PMT-DOME – 吊式管道安装



VDA-CMT-DOME – 角落安装



附件

数量	组件
1	NDN-498 系列 FlexiDome2X 日夜两用型 IP 摄像机
1	镜头调节盖 (对焦协助)
1	安全说明
1	快速安装指南
1	内含手册、软件和工具的小型 DVD-ROM 光盘
1	安装硬件套件和螺丝刀刀头
1	RJ45 网络连接器
1	用于嵌入式安装的模板

技术规格

电气指标

型号	额定电压	额定频率
NDN-498Vxx-1xP	24 VAC ±10%	50 Hz
	12 VDC ±10%	
NDN-498Vxx-2xP	24 VAC ±10%	60 Hz
	12 VDC ±10%	
电流消耗	以太网供电	
	550 mA 700 mA IVA (12 VDC)	
	550 mA 700 mA IVA (24 VAC)	
功耗	200 mA (PoE 48 VDC)	
	≤8 W	

感应器

类型	1/3 英寸 CCD, 宽动态范围, 双快门
有效画面像素 (PAL)	752 x 582
有效画面像素 (NTSC)	768 x 494
视频	
视频压缩	H.264 (ISO/IEC 14496-10); M-JPEG, JPEG
数据传输速率	9.6 Kbps 至 6 Mbps
清晰度	水平 x 垂直 (PAL/NTSC ips)
• 4CIF	704 x 576/480 (25/30 ips)
• CIF	352 x 288/240 (25/30 ips)
整体 IP 延迟	最少 120 毫秒, 最多 240 毫秒
GOP 结构	I, IP
帧速率	1 至 50/60 (PAL/NTSC) H.264 1 至 25/30 (PAL/NTSC) M-JPEG

视频输出

信号	服务的模拟复合 (NTSC 或 PAL)
连接器	2.5 毫米插孔, 75 欧姆
水平清晰度	540 电视线
视频信噪比	50 dB

灵敏度 (3200 K, 场景反射率 89%)

	全视频 (100 IRE)	有效画面 (50 IRE)	最低照度 (30 IRE)
NDN-498V03 (F1.2)			
彩色	2.48 lx (0.23 fc)	0.621 lx (0.058 fc)	0.28 lx (0.027 fc)
彩色 + 10 倍灵敏度提升	0.248 lx (0.023 fc)	0.062 lx (0.0058 fc)	0.028 lx (0.0027 fc)
黑白	1.01 lx (0.093 fc)	0.23 lx (0.021 fc)	0.099 lx (0.0092 fc)
黑白 + 10 倍灵敏度提升	0.1 lx (0.0093 fc)	0.023 lx (0.0021 fc)	0.0099 lx (0.00092 fc)
NDN-498V09 (F1.4)			
彩色	2.7 lx (0.26 fc)	0.69 lx (0.064 fc)	0.321 lx (0.03 fc)
彩色 + 10 倍灵敏度提升	0.27 lx (0.026 fc)	0.069 lx (0.0064 fc)	0.032 lx (0.003 fc)
黑白	1.1 lx (0.090 fc)	0.27 lx (0.026 fc)	0.11 lx (0.01 fc)
黑白 + 10 倍灵敏度提升	0.11 lx (0.01 fc)	0.027 lx (0.0026 fc)	0.011 lx (0.001 fc)

日/夜	彩色, 黑白, 自动
模式	6 种预设模式
动态范围	120 dB (20 比特图像处理)
信噪比	>50 dB
动态引擎	2X 超动态, XF 超动态, SmartBLC+2X 超动态
SmartBLC	开 (包括 2X 超动态范围技术) / 关
AGC	可以选择打开或关闭 AGC (0–30 dB)
白平衡	ATW、ATWhold 和手动 (2500 至 10000K)
快门	自动 (1/50 [1/60] 至 1/10000), 可选自动 (1/50 [1/60] 至 1/50000), 自动无频闪, 固定模式
灵敏度提升	可调范围: “关闭”至 10 倍
自动黑电平	自动连续, 关闭
动态降噪	可以选择自动、打开或关闭
清晰度	可以选择清晰度增强级别
白色峰值抑制	开/关
隐私遮挡	四个独立区域, 完全可编程
视频移动分析	Motion+ 或 IVA
测试方式生成器	颜色条 100%, 灰阶 11 步, 锯齿 2H, 检查器板, 交叉阴影, UV 平面
同步	内部, 可以选择线路锁定、HV 锁定和同步锁定 (脉冲锁定)
控制	通过软键操作的屏显菜单 (多语种)
音频	
标准 G.711	300 Hz 至 3.4 kHz, 采样率 8 kHz
信噪比	> 50 dB
输入/输出	
音频	1 路单声道输入, 1 路单声道输出
• 信号线路输入	典型电阻 9 千欧, 最大 5.5 Vpp
• 信号线路输出	3.0 Vpp, 典型电阻 10 千欧 2.3 Vpp, 典型电阻 32 欧姆 1.7 Vpp, 典型电阻 16 欧姆
报警	1 个非隔离式闭合触点
• 激活电压	+5 VDC 至 +40 VDC (+3.3 VDC, 采用 DC 耦合 22 千欧上拉电阻)
继电器	1 路输出
• 电压	30 VAC 或 +40 VDC 最大连续电流 0.5 A, 功率 10VA
软件控制	
装置配置	通过 Web 浏览器或配置管理器
闪烁控制	可以选择 50 或 60 Hz
软件更新	闪存 ROM, 远程编程

网络	
协议	RTP, Telnet, UDP, TCP, IP, HTTP, HTTPS, FTP, DHCP, IGMP V2/V3, ICMP, ARP, SMTP, SNMP, 802.1x, UPnP
加密	TLS 1.0、SSL、AES (可选)
以太网	10/100 Base-T, 自动侦测, 半双工/全双工, RJ45
PoE	符合 IEEE 802.3af 标准
光学	
变焦镜头	红外校正, 手动变焦和焦距调节
光圈控制	自动光圈控制
视角	
2.8-10 毫米	广角: 100.8°x73.7° (水平 x 垂直) 长焦: 28.5°x21.4° (水平 x 垂直)
9 至 22 毫米	广角: 31.2°x22.8° (水平 x 垂直) 长焦: 12.8°x9.6° (水平 x 垂直)
机械指标	
重量	800 克 (1.76 磅)
安装	嵌入式安装或表面安装
颜色	白色 (RAL9010) 装饰环, 黑色内衬
调节范围	360° 摇摄, 90° 俯仰, ±90° 方位角
球型罩	透明聚碳酸酯有机玻璃, 采用 UV 防刮擦保护层
装饰环	铝
环境要求	
默认工作温度 (关闭加热器)	-20 °C 至 +50 °C (-4 °F 至 +122 °F) 冷启动
工作温度 (打开加热器)	-50 °C 至 +50 °C (-58 °F 至 +122 °F)
存储温度	-50 °C 至 +70 °C (-58 °F 至 +158 °F)
工作湿度	相对湿度: 5% 至 93%
存储湿度	可达 98% 相对湿度
撞击防护	通过 IEC 60068-2-75 测试, Eh, 50 J; EN 50102, 超过 IK10
防水/防尘	IP 66 和 NEMA-4X

订购信息

NDN-498V03-11P FlexiDome2X 日夜两用型 IP 摄像机 防暴外壳, 1/3 英寸逐行扫描, H.264 双视频流, 2X DSP, 宽动态范围, 2.8 至 10 毫米变焦镜头, PAL, 50 Hz, Motion+, PoE, 嵌入式安装	NDN-498V03-11P
NDN-498V03-21P FlexiDome2X 日夜两用型 IP 摄像机 防暴外壳, 1/3 英寸逐行扫描, H.264 双视频流, 2X DSP, 宽动态范围, 2.8 至 10 毫米变焦镜头, NTSC, 60 Hz, Motion+, PoE, 嵌入式安装	NDN-498V03-21P
NDN-498V03-12P FlexiDome2X 日夜两用型 IP 摄像机 防暴外壳, 1/3 英寸逐行扫描, H.264 双视频流, 2X DSP, 宽动态范围, 2.8 至 10 毫米变焦镜头, PAL, 50 Hz, 设计用于 IVA, PoE, 嵌入式安装	NDN-498V03-12P
NDN-498V03-22P FlexiDome2X 日夜两用型 IP 摄像机 防暴外壳, 1/3 英寸逐行扫描, H.264 双视频流, 2X DSP, 宽动态范围, 2.8 至 10 毫米变焦镜头, NTSC, 60 Hz, 设计用于 IVA, PoE, 嵌入式安装	NDN-498V03-22P
NDN-498V09-11P FlexiDome2X 日夜两用型 IP 摄像机 防暴外壳, 1/3 英寸逐行扫描, H.264 双视频流, 2X DSP, 宽动态范围, 9 至 22 毫米变焦镜头, PAL, 50 Hz, Motion+, PoE, 嵌入式安装	NDN-498V09-11P
NDN-498V09-21P FlexiDome2X 日夜两用型 IP 摄像机 防暴外壳, 1/3 英寸逐行扫描, H.264 双视频流, 2X DSP, 宽动态范围, 9 至 22 毫米变焦镜头, NTSC, 60 Hz, Motion+, PoE, 嵌入式安装	NDN-498V09-21P
NDN-498V09-12P FlexiDome2X 日夜两用型 IP 摄像机 防暴外壳, 1/3 英寸逐行扫描, H.264 双视频流, 2X DSP, 宽动态范围, 9 至 22 毫米变焦镜头, PAL, 50 Hz, 设计用于 IVA, PoE, 嵌入式安装	NDN-498V09-12P
NDN-498V09-22P FlexiDome2X 日夜两用型 IP 摄像机 防暴外壳, 1/3 英寸逐行扫描, H.264 双视频流, 2X DSP, 宽动态范围, 9 至 22 毫米变焦镜头, NTSC, 60 Hz, 设计用于 IVA, PoE, 嵌入式安装	NDN-498V09-22P
NDN-498V03-11PS FlexiDome2X 日夜两用型 IP 摄像机 防暴外壳, 1/3 英寸逐行扫描, H.264 双视频流, 2X DSP, 宽动态范围, 2.8 至 10 毫米变焦镜头, PAL, 50 Hz, Motion+, PoE, 表面安装	NDN-498V03-11PS

订购信息

NDN-498V03-21PS FlexiDome2X 日夜两用型 IP 摄像机 防暴外壳, 1/3 英寸逐行扫描, H.264 双视频流, 2X DSP, 宽动态范围, 2.8 至 10 毫米变焦镜头, NTSC, 60 Hz, Motion+, PoE, 表面安装	NDN-498V03-21PS
NDN-498V03-12PS FlexiDome2X 日夜两用型 IP 摄像机 防暴外壳, 1/3 英寸逐行扫描, H.264 双视频流, 2X DSP, 宽动态范围, 2.8 至 10 毫米变焦镜头, PAL, 50 Hz, 设计用于 IVA, PoE, 表面安装	NDN-498V03-12PS
NDN-498V03-22PS FlexiDome2X 日夜两用型 IP 摄像机 防暴外壳, 1/3 英寸逐行扫描, H.264 双视频流, 2X DSP, 宽动态范围, 2.8 至 10 毫米变焦镜头, NTSC, 60 Hz, 设计用于 IVA, PoE, 表面安装	NDN-498V03-22PS
NDN-498V09-11PS FlexiDome2X 日夜两用型 IP 摄像机 防暴外壳, 1/3 英寸逐行扫描, H.264 双视频流, 2X DSP, 宽动态范围, 9 至 22 毫米变焦镜头, PAL, 50 Hz, Motion+, PoE, 表面安装	NDN-498V09-11PS
NDN-498V09-21PS FlexiDome2X 日夜两用型 IP 摄像机 防暴外壳, 1/3 英寸逐行扫描, H.264 双视频流, 2X DSP, 宽动态范围, 9 至 22 毫米变焦镜头, NTSC, 60 Hz, Motion+, PoE, 表面安装	NDN-498V09-21PS
NDN-498V09-12PS FlexiDome2X 日夜两用型 IP 摄像机 防暴外壳, 1/3 英寸逐行扫描, H.264 双视频流, 2X DSP, 宽动态范围, 9 至 22 毫米变焦镜头, PAL, 50 Hz, 设计用于 IVA, PoE, 表面安装	NDN-498V09-12PS
NDN-498V09-22PS FlexiDome2X 日夜两用型 IP 摄像机 防暴外壳, 1/3 英寸逐行扫描, H.264 双视频流, 2X DSP, 宽动态范围, 9 至 22 毫米变焦镜头, NTSC, 60 Hz, 设计用于 IVA, PoE, 表面安装	NDN-498V09-22PS
硬件附件	
VDA-455SMB 高强度表面安装盒, 适用于 VDC-455、VDM-455、VDC-485、VDN-498、NDC-455 和 NDN-498	VDA-455SMB
VDA-WMT-DOME 墙壁吊装架 适用于 FlexiDome 摄像机的墙壁吊装架	VDA-WMT-DOME
VDA-CMT-DOME 墙角安装架 适用于 FlexiDome 摄像机的墙角安装架	VDA-CMT-DOME
VDA-PMT-DOME 管道安装架 适用于 FlexiDome 摄像机的管道吊装架	VDA-PMT-DOME
S1460 服务/监视器电缆 适用于 FlexiDome 模拟和 IP (2.5 毫米连接器至 BNC 连接器), 1 米	S1460

订购信息

UPA-2430-60 电源设备 **UPA-2430-60**
120 VAC, 60 Hz, 24 VAC, 30 VA 输出

UPA-2450-60 电源设备 **UPA-2450-60**
120 VAC, 60 Hz, 24 VAC, 50 VA 输出

UPA-2420-50 电源设备 **UPA-2420-50**
220 VAC, 50 Hz, 24 VAC, 20 VA 输出

UPA-2450-50 电源设备 **UPA-2450-50**
220 VAC, 50 Hz, 24 VAC, 50 VA 输出
适用于某些 24 VAC 摄像机型号。

VDA-455TBL 有色球型罩 **VDA-455TBL**
适用于 FlexiDome 系列的有色球型罩

VDA-455CBL 透明球型罩 **VDA-455CBL**
适用于 FlexiDome 系列的透明球型罩

软件附件

MVC-FIVA4-CAM **MVC-FIVA4-CAM**
适用于 IP 摄像机/球型摄像机的 IVA 4.0
VCA 软件许可证

MVC-FENC-AES BVIP AES 128 位加密 **MVC-FENC-AES**
BVIP AES 128 位加密站点许可证。每个
安装均要求使用一个许可证。它可以
在 BVIP 设备和管理站之间实现加密通
信。

中国大陆联络方式:
上海
中国上海天目西路 218 号
办公楼第一座 3105-3110 室
邮编: 200070
电话: +86 21 63172155
传真: +86 21 63173023
www.boschsecurity.com.cn

中国香港联络方式:
香港
香港 沙田安心街 11 号 5 楼
华顺广场 506-509 室
电话: +852 2635 2815
传真: +852 2648 7986
www.boschsecurity.com.cn

Represented by